



## HYGIENE FIRST – HÜGIEENILINE DRENAAŽILAHENDUS ACO Nordic OÜ

### ACO LOOB SÜSTEEME, MIS ON SUUNATUD TULEVIKKU.

Projekteerime intelligentseid drenaažilahendusi, et vähendada tegevuskulusid asetades esikohale toiduohutuse ja hügieeni.

#### Kasutuskohad:

- Avalikud ruumid
- Tööstusettevõtted
- Haiglad
- Toitlustusasutused



#### Libisemisklassid R9 – R13

	Hygienic cast grating		Hygienic ladder grating		Mesh grating	
	Slip resistant	Slip resistant	Plain	Slip resistant	Plain	Plain
Slip resistance classification - Ramp test DIN 51130	R13	R11	R9	R11	R9	R9

#### Koormusklassid vastavalt standardile EN 1253



L 15



R 50

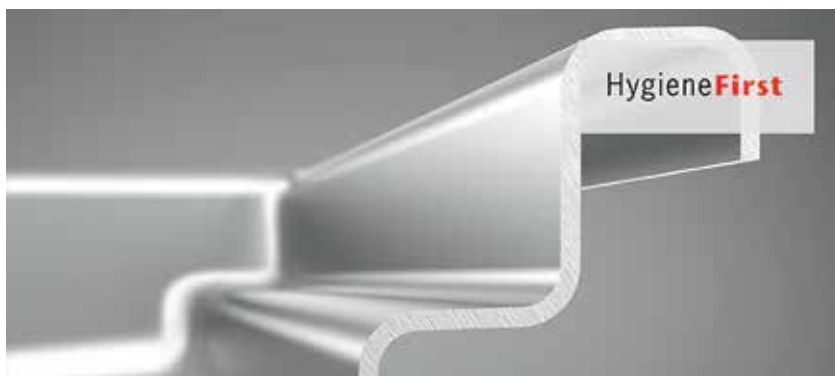


M 125



N 250

ACO pakub lahenduse, mis tagab parima toiduohutuse, vastab töötajate tervishoiunõudmisetele ja loob süsteemi vee efektiivseks ärajuhtimiseks. Iga ACO toode kindlustab vee äravoolu hügieeniliselt, ökonoomselt ja ökoloogiliselt.



Hügieeni tagamine on oluline igas drenaaži planeerimise ja ehitamise etapis. ACO filosoofia *Hygiene First*, näitab meie eesmärki saavutada hügieeni vallas parim võimalik tulemus.

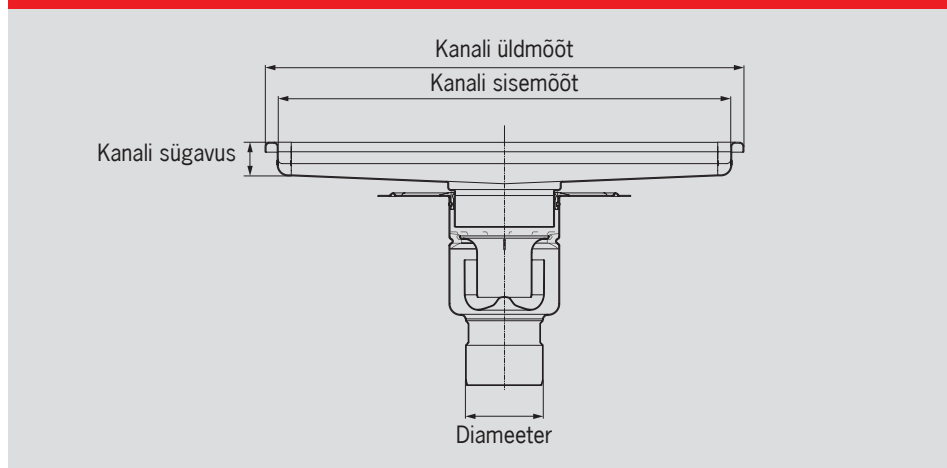
#### Hügieeniline disain:

- Äravool tagatud kogu süsteemi ulatuses, toiduosakesed ja praht koguneb minimaalselt
- Hügieenilised ühendusest nii süsteemi sees, kui ka ümbritseva pinnaga
- Sisemine raadius suurem kui 3 mm, täpselt väljatöötatud kalded
- Täidetud servad tagavad hea koormustaluvuse



Meie kataloogidest leiad standardtooted.

**Teostame erilahendusi, vajadusel projekteerime vastavalt tellija mõõtudele.**



■ ■ **ACO. The future of drainage**

#### INFO JA KONSULTATSIOON

ACO Nordic OÜ  
Akadeemia tee 39  
12618 Tallinn

Tel: +372 688 9439  
info@aco.ee  
www.aco.ee  
www.hygienefirst.com

